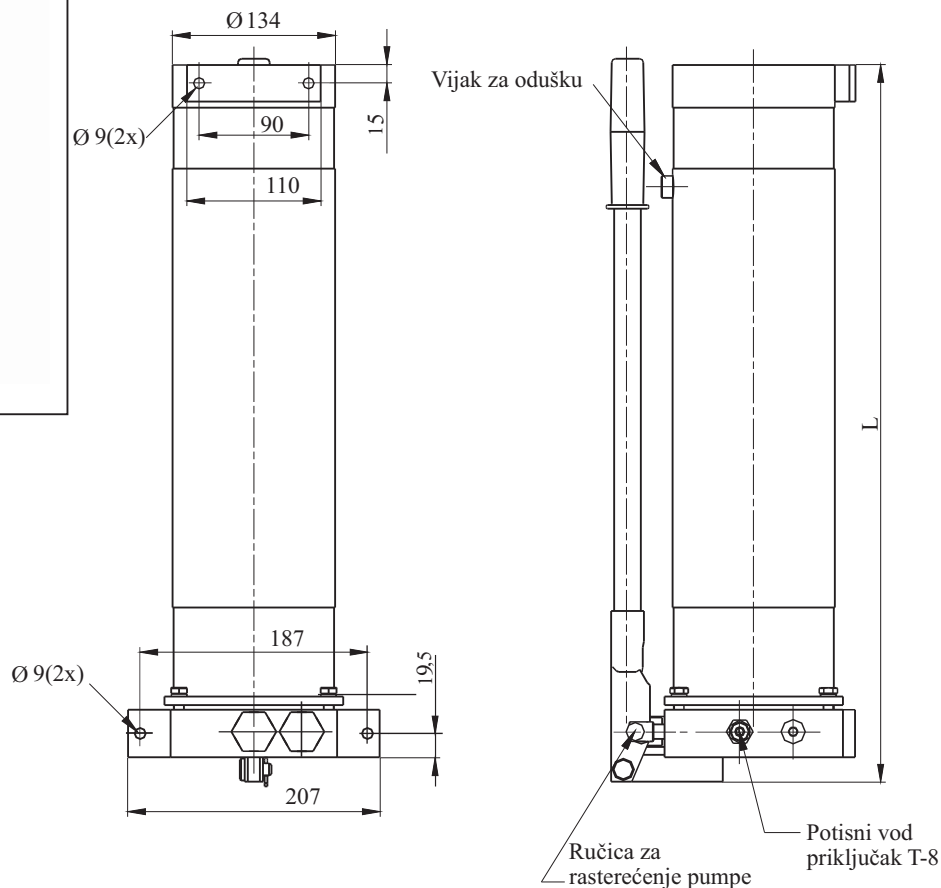


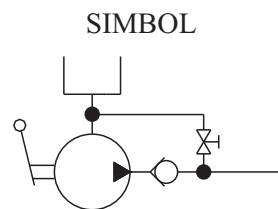
RUČNA PUMPA ZA DIZALICE - JEDNOSMERNNA



Ručna pumpa za dizalice u kompletu sa cilindrom dizalice jednosmernim čini jednu celinu. Uz nju se isporučuje visokopritisno crevo dužine 3 metra. Cilindar se posebno naručuje prema potrebnim silama i hodovima. Njena robusna konstrukcija, adekvatno odabrani materijali, precizna izrada i visokokvalitetan zaptivni materijal su garancija za dug vek uređaja. Pumpa se isporučuje napunjena uljem i kao takva je odmah spremna za rad nakon popuštanja vijka za odušku i pritezanja ručice za rasterećenje.



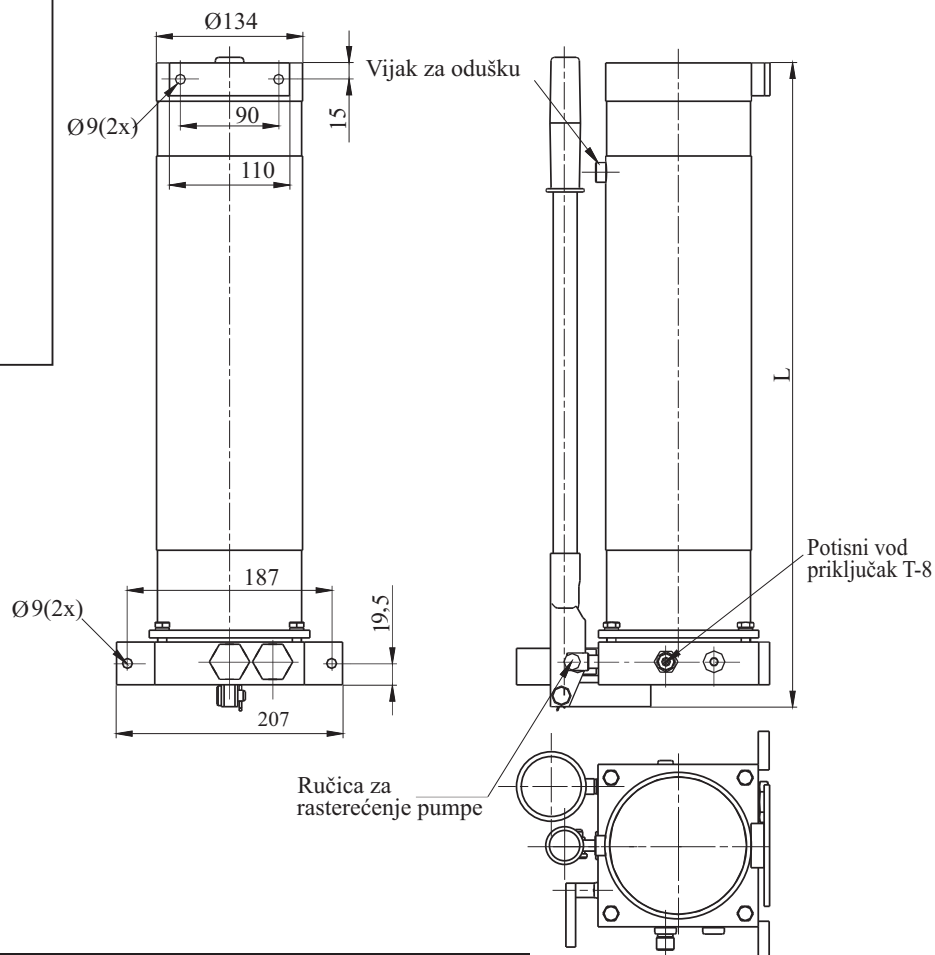
| | | |
|---|------------------------------|------------------------------|
| Oznaka za naručivanje | 10-8300 | 10-8300/1 |
| Fluid | mineralno ulje | |
| | viskozitet | 20 do 400 mm ² /s |
| | temperatura | -20 do +80 °C |
| Podešen pritisak na prelivnim ventilima | 500/105 bar | |
| Protok maziva | 3,4/15 cm ³ /cikl | |
| Sila na poluzi pri max pritisku | 60 daN | |
| Dužina L | 588 | 388 |
| Zapremina rezervoara | 6 dm ³ | 3,5 dm ³ |
| Masa | 24 kg | 21 kg |



RUČNA PUMPA ZA DIZALICE JEDNOSMERNNA SA MANOM.

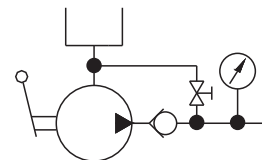


Ručna pumpa za dizalice u kompletu sa cilindrom dizalice jednosmernim čini jednu celinu. Uz nju se isporučuje visokopritisno crevo dužine 3 metra. Cilindar se posebno naručuje prema potrebnim silama i hodovima. Njena robusna konstrukcija, adekvatno odabrani materijali, precizna izrada i visokokvalitetan zaptivni materijal su garancija za dug vek uređaja. Pumpa se isporučuje napunjena uljem i kao takva je odmah spremna za rad nakon popuštanja vijka za odušku i pritezanja ručice za rasterećenje. Na pumpi je postavljen manometar i tabela sa koje se može videti sila u tonama u zavisnosti od prečnika cilindra i pritiska koji ostvaruje pumpa.



| | | |
|---|------------------------------|---------------------|
| Oznaka za naručivanje | 10-8300 M | 10-8300/1 M |
| Fluid | mineralno ulje | |
| | viskozitet | |
| | temperatura | |
| Podešen pritisak na prelivnim ventilima | 500/105 bar | |
| Protok maziva | 3,4/15 cm ³ /cikl | |
| Sila na poluzi pri max pritisku | 60 daN | |
| Dužina L | 588 | 388 |
| Zapremina rezervoara | 6 dm ³ | 3,5 dm ³ |
| Masa | 24 kg | 21 kg |

SIMBOL



FLUIDOTEHNIC

PRIVREDNO DRUŠTVO ZA PROIZVODNJU, PROMET I USLUGE D.O.O.

SRBIJA

36210 VRNJAČKA BANJA

Ruđinci 175 A

tel/fax: +381 - 36 - 631 - 710

631 - 711

E-mail: office@fluidotehnic.com